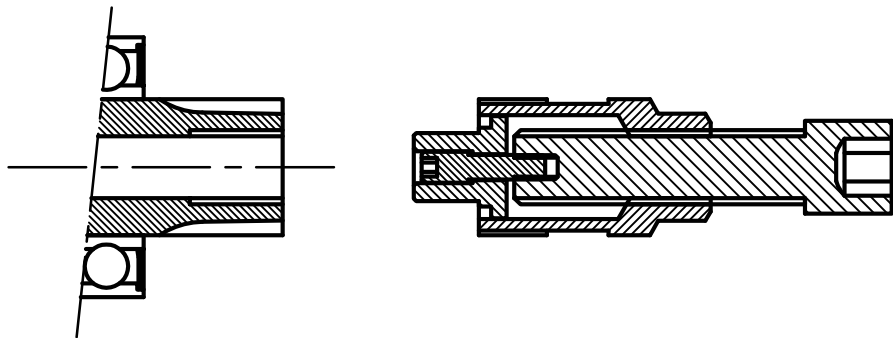


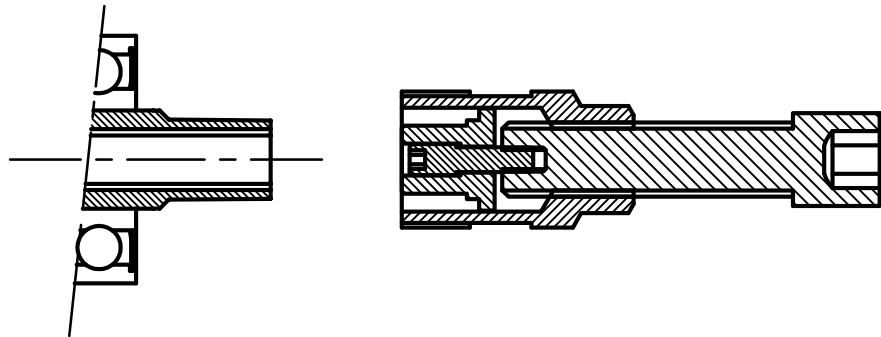
# Unicycle.com

Denne krumtap emhætte kan bruges med de fleste moderne krank fittings uden ændring eller yderligere dele . Før du installerer i kranken på emhætte skal være setup som vist.

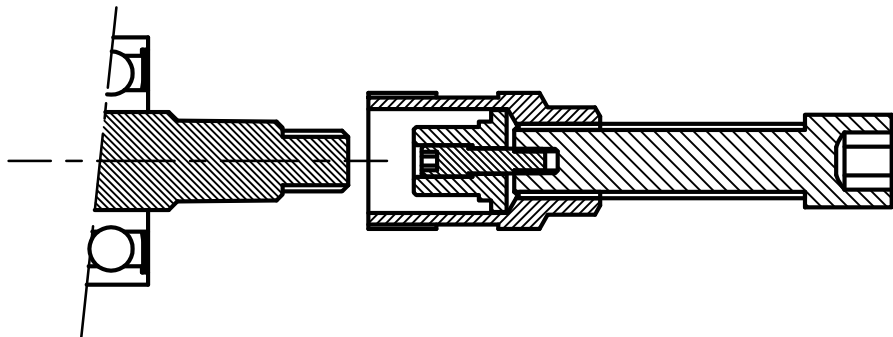
ISIS  
Interface



Cotterless  
Interface  
(with bolt)



Cotterless  
Interface  
(with nut)



Sådan bruger du en pedalarmsudtrækker

1. fjern støvlåget fra centeret af pedalarmen.
2. Fjern skruen/bolten ved brug af en 14mm skruenøgle, eller 8mm unbrakonøgle (skru mod uret).
3. Skru udtrækkeren helt ind i pedalarmen, og spænd den let med en skruenøgle
4. Skru det centrale skaft med uret med en 8mm unbrakonøgle. Dette vil skubbe pedalarmen af akslen. Ofte vil det være nødvendigt at lægge mange kræfter i.
5. Når pedalarmen er løs, skru da den ydre sektion med gevind af, for at skille det fra pedalarmen.

Hvis du har brug for andre værktøjer eller reservedele til din unicykel, prøv da Unicycle.comTøv ikke med at kontakte os hvis du har brug for assistance med reservedele eller værktøjer.