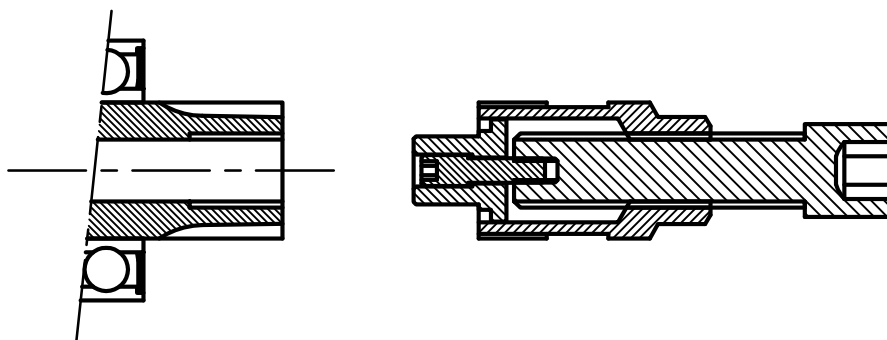


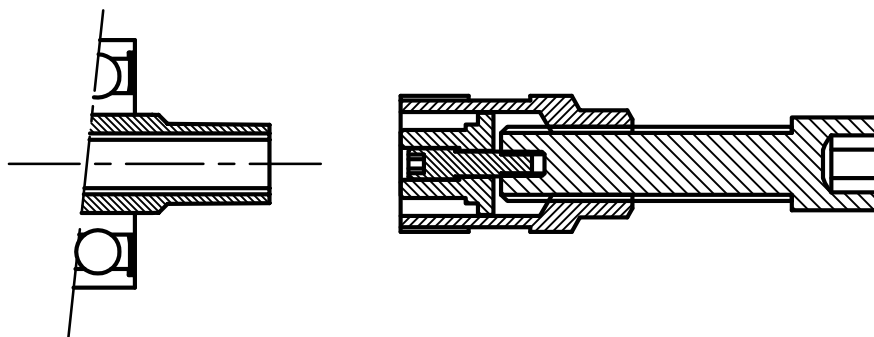
# Unicycle.com

Tento multifunkční stahovák klik lze použít na stahování většiny moderních klik. Stahovák není nutno modifikovat nebo přidávat další části. Postupujte dle návodu na použití.

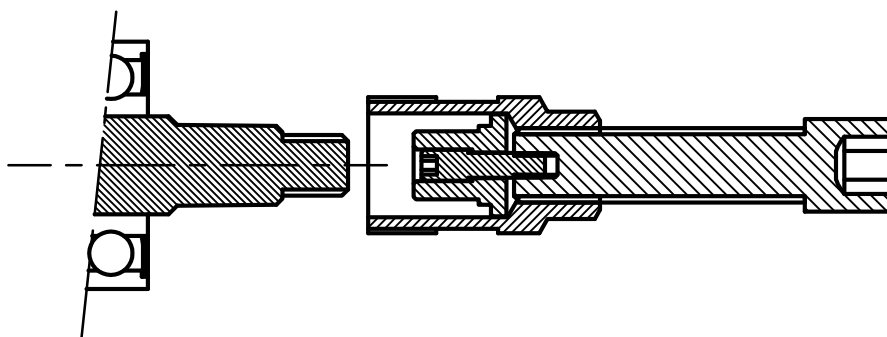
ISIS  
Interface



Cotterless  
Interface  
(with bolt)



Cotterless  
Interface  
(with nut)



## Návod na použití multifunkčního stahováku klik

1. Sejměte protiprachovou zátku ze středu kliky (pokud je jí kliky vybavena).
2. Vyšroubujte matici/šroub pomocí 14 mm stranového klíče nebo 8 mm imbusového klíče (vždy proti směru hodinových ručiček).
3. Našroubujte stahovák vnější částí ve směru hodinových ručiček do kliky a lehce utáhněte stranovým klíčem.
4. Zašroubujte střední část (osu) stahováku ve směru hodinových ručiček pomocí 8 mm imbusového klíče. Šroubování postupně sejme kliku z osy náboje.
5. Když je kliky povolena, povolte také vnější část stahováku našroubovaného do kliky.
6. Po stažení kliky z osy náboje vyšroubujte vnější část stahováku z kliky.