

# Unicycle.com

## Hvad der bør være i din kasse

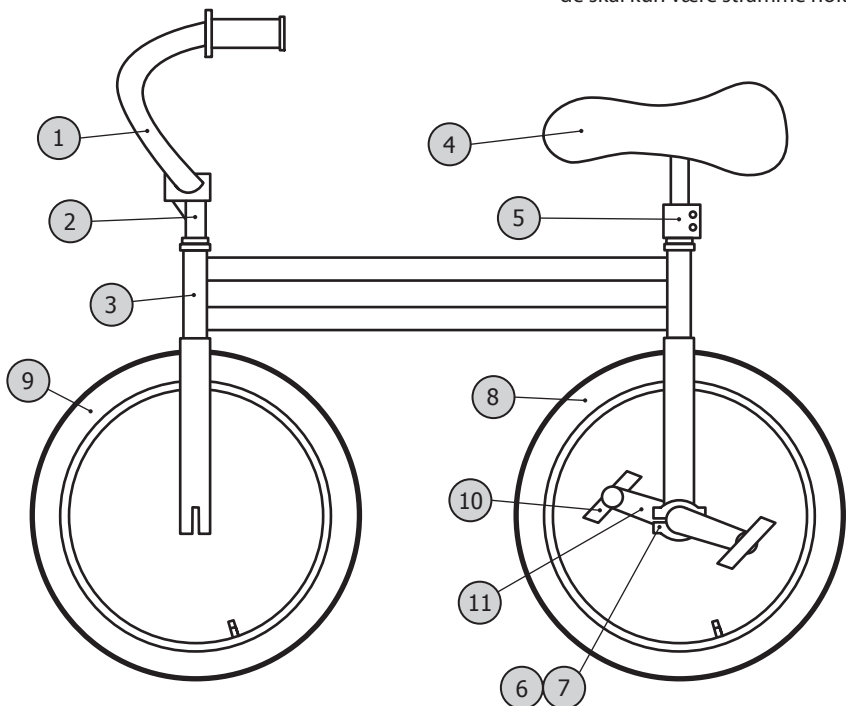
- Styr med greb ①
- Stang til styret ②
- Stel og gafler ③
- Sadel med saddestang ④
- Sadelstangsklampe ⑤
- Kuglelejeklampe x2 ⑥
- Bolte og skiver x4 ⑦
- Baghjul ⑧ med pedalarme ⑪
- Forhjul ⑨
- Pedaler ⑩ Stunt-stænger

Du skal desuden bruge en cykelpumpe og 10, 13, 15 og 23mm skruenøgler.

Din cirkuscykel vil kræve lidt tid at samle, men dette burde kun tage omkring 30 minutter. Først skal du sikre dig at du har alle delene listet ovenfor. Hvis noget mangler, skal du kontakte din leverandør med det samme.

## Sådan bygger du din cirkuscykel

- A. Skru styret fast på stangen til styret. Vær sikker på at alle 4 bolte er spændt lige meget.
- B. Indsæt stangen i toppen af stellet (der er et logo på forsiden). Indstil stangen til den højde du ønsker. Vær sikker på at der er mindst 5 cm af stangen i stellet. Stram 13mm boltene indtil forgafelen bevæger sig sammen med styret.
- C. Lad saddestangsklampen (5) glide ned over stellet ved bagsiden. Hullet i stellet burde passe med hullet i klampen. Dette er det bagerste stykke af din cirkuscykel.
- D. Indsæt sadel og saddestang (4) i stellet og stram klampen. Stram begge bolte ligeligt med den medfølgende unbrakonøgle. Skift mellem at stramme den øverste og den nederste bolt, indtil de begge sidder stramt og sadelstangen ikke kan bevæge sig.
- E. Det er nu lettest at vende cyklen på hovedet, så du har lettere adgang til gaflerne. Vær sikker på at styr og sadel vender den rigtig vej
- F. Sæt baghjulet (8) ind i den gaffel der sidder fast på sadlen, og vær sikker på at den højre pedalarm sidder på den højre side af cyklen, når denne står op og vender sadlen fremad.
- G. Spænd fast ved hjælp af bolte, møtrikker og skiver (se diagram). Vær sikker på at boltene sidder rigtigt. Stram til ved hjælp af en 10 mm skruenøgle. Spænd ikke for hårdt; de skal kun være stramme nok til at holde hjulet ordentligt på plads. Hjulet skal stadig kunne dreje ubesværet; hvis ikke det kan dét, løsne da boltene indtil det kan.



- H. Sæt pedalerne på deres respektive pedalarme ved at matche bogstavet på pedalarmene med dem på pedalerne. Stram godt til med din 15 mm skruenøgle (den venstre pedalarm har et omvendt gevind).
- I. Sæt forhjulet ind i forgafelen og stram boltene (15mm skruenøgle) Skru stunt-stængerne på i deres gevind, og stram til med en 23mm skruenøgle.
- J. Pump dine dæk. Siden denne cykel bliver brugt til tricks, skal du regne med at pumpe dine dæk lidt hårdere end du ville en normal cykel.

## Things that can go wrong!

- Løse pedaler; normalt opdages dette når du cykler, eller når du tager fat i pedalerne og vrikker med dem. Stram dem med det samme! Vær sikker på at hjulet sidder korrekt i stellet. Hvis du kører med løse pedaler vil det ødelægge pedalarmene. Disse er ikke garantidækkede dele, så vær sikker på at holde øje med dem, for at undgå unødige problemer.
- Løse pedalarme; dette er normalt karakteriseret af en knirkelyd. Stram med det samme aksel-bolten! Hvis denne er ladt løs, vil det ødelægge pedalarmen og dermed al formål med cyklen.
- Løse eller stramme kuglelejekbolte; det er mest normalt at disse er for stramme, og at hjulet derfor ikke kan dreje korrekt. Løsne dem for at frigøre hjulet, tjek efter et par minutters brug, at de stadig er stramme nok til at blive siddende.