

Unicycle.com

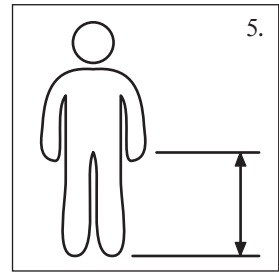
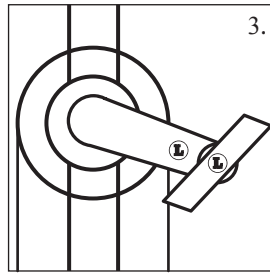
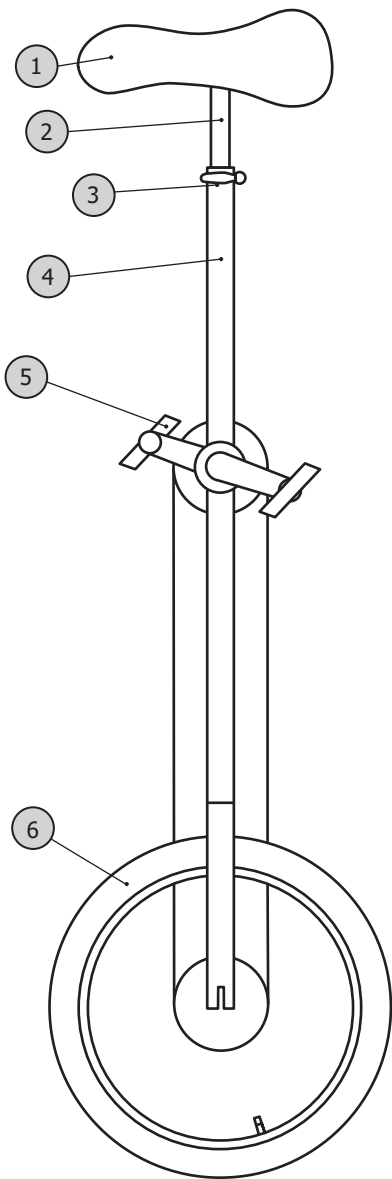
외발자전거 조립시에는 많은 시간이 소요되지 않으며, 동봉된 제품 설명서나 CD를 먼저 확인바랍니다. 조립시 궁금한 사항이나 문제가 발생시에는 즉시 연락 바랍니다.

조립 방법:

- 구성품:
- 안장 ① 시트포스트 ②
 - 클램프 ③
 - 프레임 ④
 - 크랭크, 페달 ⑤
 - 휠셋 ⑥
- 공기주입타입 - 슈레더방식(자동차밸브와 동일)

1. 조임쇠를 프레임 상단에 끼웁니다.
2. 프레임에 시트포스트를 넣고 앞뒤를 확인 후, 프레임 상단 뒤쪽 홈과 조임쇠의 조임 부분이 일치되도록 합니다. 조임쇠의 너트를 손으로 잡고 반대편 레버를 충분히 돌린 후 레버를 완전히 꺾어서 시트포스트를 프레임에 단단하게 고정합니다. 조임쇠 레버를 풀고 반대편 너트를 조여 더욱 단단하게 고정할 수 있으나, 무리하여 조임쇠에 손상 가지 않도록 주의해야 합니다.
3. 각각의 페달에 표기된 왼쪽(L), 오른쪽(R)에 따라 크랭크의 왼쪽(L)과 오른쪽(R)을 맞추어 끼웁니다. 왼쪽 페달(L)은 반드시 왼쪽 크랭크(L)에 끼워야 합니다. 체인은 오른쪽(R) 부분에 위치합니다. 처음에는 손으로 페달을 크랭크에 끼우고, 이후에 15mm 스패너를 이용하여 단단하게 조여줍니다
4. 탑승자와 모델의 특성에 맞게 적당한 타이어 공기압(약 30~40PSI)을 넣습니다.
5. 안장 높이를 조정합니다. 페달에 발을 올린 후 외발자전거에 앉아 다리를 움직일때 불편하지 않게 벌어지는 높이가 적당합니다. 프레임에는 최소 5cm 이상의 시트포스트가 끼워져 있어야 합니다.

조립 완료 후 부품들이 느슨하게 조립된 곳은 없는 지, 부품들의 앞뒤, 좌우 위치가 맞는지 반드시 먼저확인 후 탑승바랍니다.



사용시 주의 사항:

외발자전거는 내구성이 뛰어난 제품이지만, 조립 미숙과 외부 충격으로 인한 고장을 막기 위해 수시로 점검이 필요합니다.

- 페달 풀림: 자주 바닥에 떨어뜨리거나, 외부 충격, 조립 미숙, 올라타기, 뒤로가기 등으로 인해 페달이 조금이라도 풀려진 상태로 계속 이용 시 크랭크 또는 페달의 나사산이 뭉개지는 고장의 원인이 됩니다. 항상 탑승 전 점검하고 수시로 단단하게 고정바랍니다
- 크랭크 풀림: 일반적인 외발자전거의 미세 소음 원인이므로 크랭크 볼트를 정확하게 조여줍니다. 크랭크가 풀린 상태로 이용 시 크랭크나 허브의 고장 원인이 됩니다. 더불어 크랭크의 움직임이 너무 빠르거나 느리다면 베어링ハウ징의 조임 정도를 확인바랍니다. 베어링도 미세 소음 원인이 될 수 있으며, 베어링의 탈 부착은 가까운 지역 바이크 샵에서 전문공구를 이용한 점검바랍니다.
- 체인 손상: 너무 단단하게 조여졌거나 닳거나 느슨해진 체인은 점검하여 교환합니다. 항상 일정한 텐션을 유지하도록 수시로 정비합니다.
- 체인 오일 링: 체인이 녹슬거나 건조하다면 오일 링이 필요합니다. 더러운 찌꺼기는 형질로 제거 한 후 가벼운 오일 링으로 정비합니다.

특별 주의 사항:

-기린 외발자전거는 항상 주의하여 이용하여야 합니다.

-특히 기린 외발자전거를 타거나 내릴 때 주변을 살피며 이용바랍니다.

-기린 외발자전거는 높이가 높아서 바닥에 떨어뜨렸을 때 충격을 심하게 받아 안장과 프레임 등 부품에 손상이 가거나 여러 볼트와 너트의 풀림이 가중되니 항상 수시로 점검바랍니다.

-언제나 안전장구를 착용하여 안전한 라이딩이 되도록 합니다.