

Nimbus Unicycles

구성품:

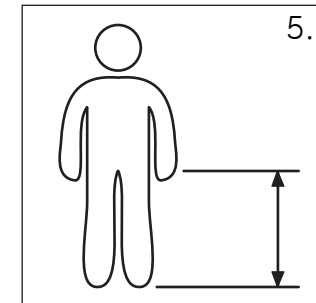
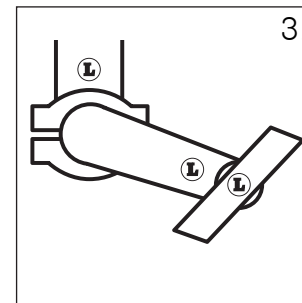
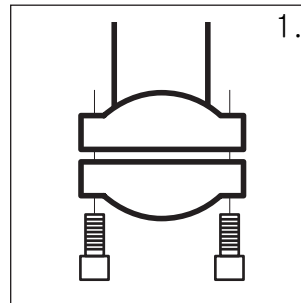
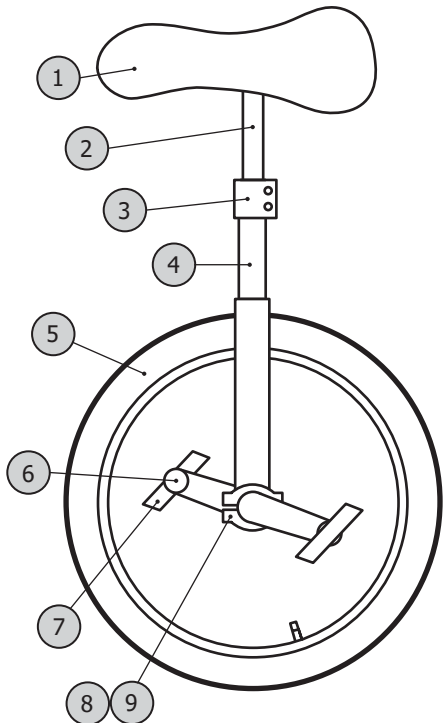
- 시트포스트 ② 안장 ①
- 클램프 ③ 또는 조임쇠
- 프레임 ④
- 크랭크 ⑥ 휠셋 ⑤
- 페달 ⑦
- 2개의 베어링 하우징 ⑧
- 볼트와 와셔 4조 ⑨
- -간편 조립공구

공기주입타입 - 슈레더 방식 (자동차 밸브와 동일)

외발자전거 조립 시에는 많은 시간이 소요되지 않으며, 동봉된 제품 설명서나 CD를 먼저 확인바랍니다. 조립 시 궁금한 사항이나 문제가 발생시에는 즉시 연락 바랍니다.

조립 방법:

1. 크랭크가 부착된 휠셋의 좌우를 확인합니다. 크랭크에 표기된 오른쪽(R), 왼쪽(L)에 맞추어 프레임을 장착합니다. 이때 프레임에 새겨진 로고 부분이 앞쪽이고 상단의 홈이 있는 부분, 즉 클램프로 조여지는 부분이 뒤쪽이 됩니다. 프레임에 베어링 하우징을 조립합니다. 조립 시 휠셋에 유격이 없고 좌우 균형 있게 조여주는데, 바퀴를 손으로 살짝 돌려보았을 때 자연스럽게 2~3회 회전 후 멈추어질 정도로 조여줍니다. 너무 꽉 조이거나 느슨하게 조이면, 베어링에 손상이 가거나 소리가 날수 있으며 주행이 느려질 수도 있습니다.
2. 프레임과 클램프는 각각 로고부분이 앞쪽이며 프레임 상단의 홈이 있는 부분과 클램프의 알렌키 조임 부분이 뒤쪽입니다. 안장의 시트포스트를 프레임에 끼운 후 클램프를 가볍게 고정합니다.
3. 반드시 페달의 오른쪽(R)과 왼쪽(L)을 제대로 구분합니다. 오른쪽(R) 크랭크에 오른쪽(R)페달을 왼쪽(L) 크랭크에 왼쪽(L)페달을 각각 맞춥니다. 페달에 크랭크를 끼울 때, 처음에는 손으로 나사산의 방향이 제대로 맞는지 세심하게 돌립니다. 그리고 나중에 공구를 이용하여 단단하게 고정합니다. 처음부터 공구를 이용하여 힘을 가하면 나사산이 뭉개지는 고장의 원인이 됩니다.
4. 탑승자와 모델의 특성에 맞게 적당한 타이어 공기압(약 30~40PSI)을 넣습니다.
5. 안장 높이를 조정합니다. 외발자전거를 탑승자 앞에 세워놓고 탑승자의 배꼽에서 2~3cm아래 정도에 안장 상단 높이를 맞추면 적합합니다. 혹은 페달에 발을 올린 후 외발자전거에 앉아 다리를 움직일 때 불편하지 않게 다리가 뻗어지는 높이가 적합합니다. 프레임에는 최소 5cm이상의 시트 포스트가 끼워져 있어야 합니다. 만약 시트 포스트가 너무 길다면 파이프 커터기로 자르도록 합니다.
6. 조립 완료 후 부품들이 느슨하게 조립된 곳은 없는 지, 부품들의 앞뒤, 좌우 위치가 맞는지 반드시 먼저 확인 후 탑승바랍니다.



사용시 주의 사항:

외발자전거는 내구성이 뛰어난 제품이지만, 조립 미숙과 외부 충격으로 인한 고장을 막기 위해 수시로 점검이 필요합니다.

- 페달 풀림: 자주 바닥에 떨어뜨리거나, 외부 충격, 조립 미숙, 올라타기, 뒤로가기 등으로 인해 페달이 조금이라도 풀려진 상태로 계속 이용 시 크랭크 또는 페달의 나사산이 뭉개지는 고장의 원인이 됩니다. 항상 탑승 전 점검하고 수시로 단단하게 고정바랍니다.
- 크랭크 풀림: 일반적인 외발자전거의 미세 소음 원인입니다. 크랭크 볼트를 정확하게 조여줍니다. 크랭크가 풀린 상태로 이용 시 크랭크나 허브의 고장 원인이 됩니다. 더불어 크랭크의 움직임이 너무 빠르거나 느리다면 베어링 하우징의 조임 정도를 확인바랍니다. 베어링도 미세 소음 원인이 될 수 있으며, 베어링의 탈 부착은 가까운 지역 바이크 샵에서 전문공구를 이용한 점검바랍니다.
- 볼트 풀림: 바닥에 떨어뜨리거나 외부 충격으로 여러 부품의 볼트가 풀릴 수 있으니 각각을 수시로 확인 후 고정바랍니다.
- 반드시 안전장구 착용을 습관화하여 안전한 라이딩이 되도록 합니다.