

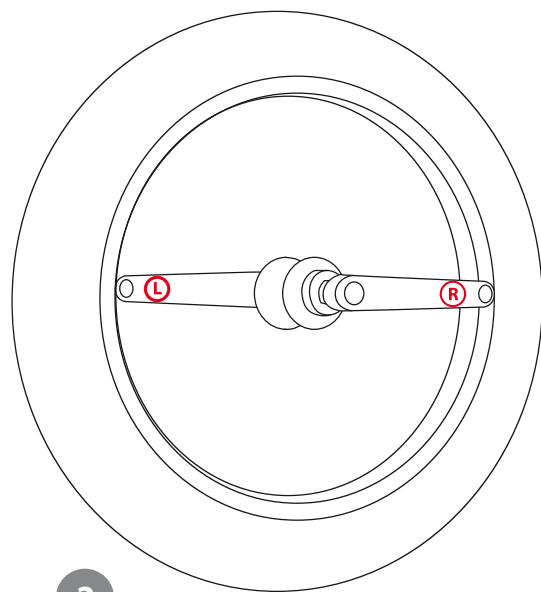
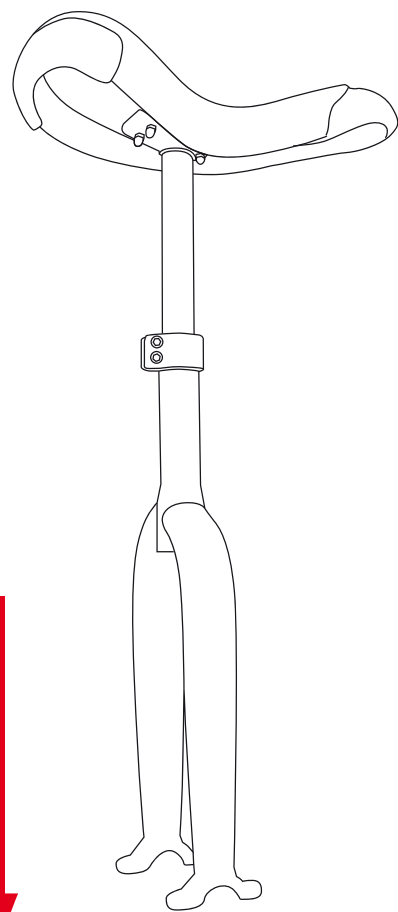
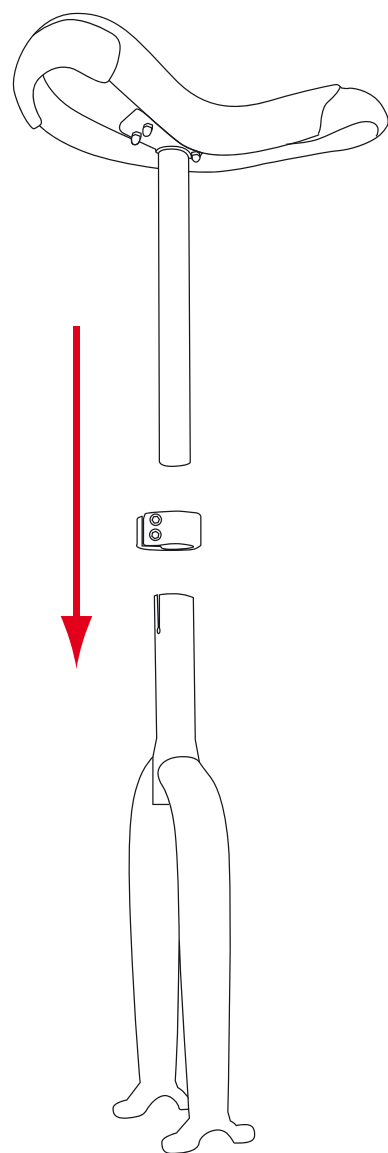
LÄS DETTA FÖRST

Följ dessa 7 livsviktiga råd för att få ut maximal glädje av din IMPACT enhjuling!

1

Sadelns montering

Sadelklämman måste dras åt korrekt! Om sadelklämman inte är tillräckligt hårt fastsatt kommer sadelstolpen att vrida sig, om den är för hårt fastsatt kommer sadelstolpen att ändra form.



2

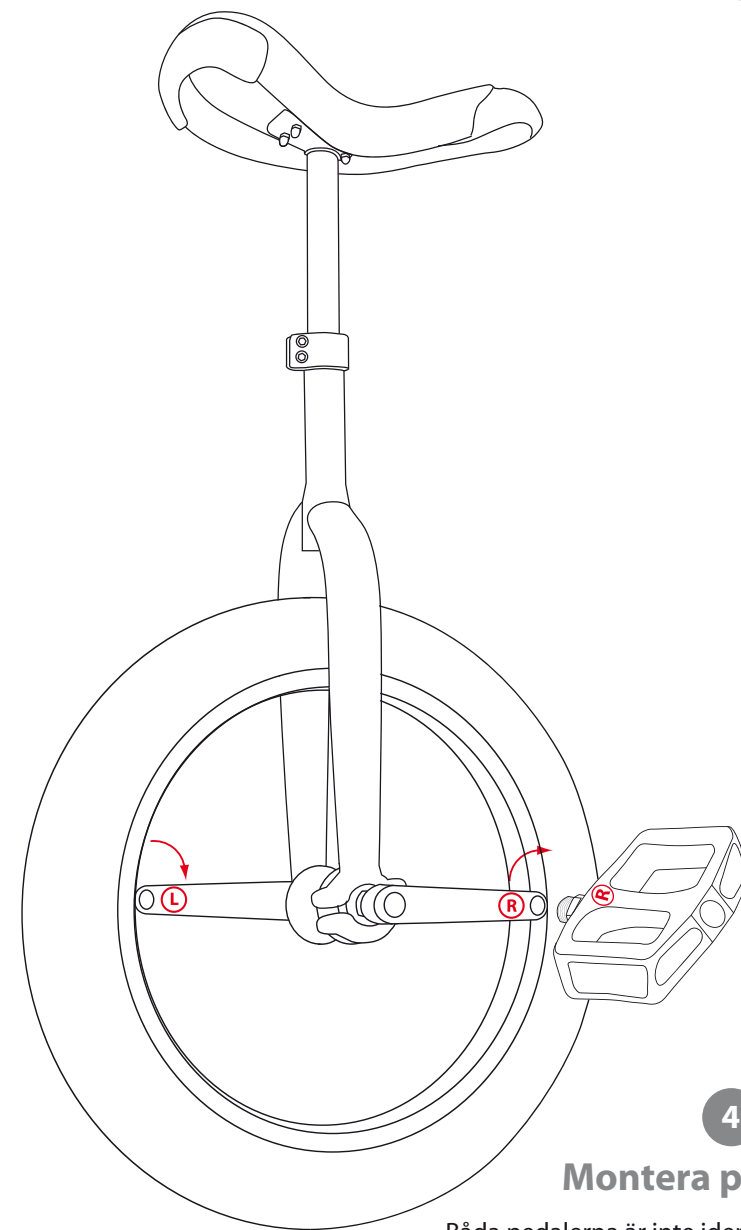
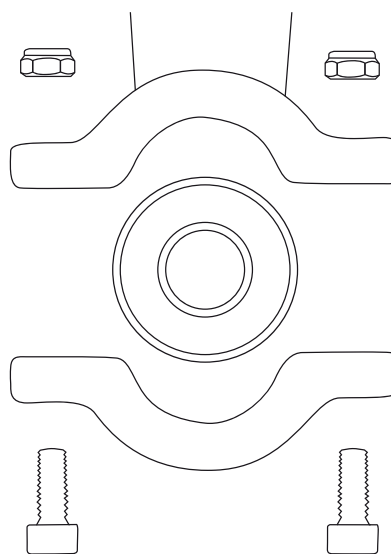
Ramens position i förhållande till hjulet

Ramens riktning på hjulet är viktigt! På baksidan av ramen finns ett spår för sadelklämman. På vevarmarna finns utmärkt R och L som visar höger resp. vänster sida av hjulsetet.

3

Montera hjulet

Ramens kullagerklämmor måste dras åt på rätt sätt vid hjulsetet! Om klämmorna är för hårt fastsatta kommer det att skada kullagren och hjulet kommer inte snurra följsamt. Om man inte skruvar åt ordentligt finns risk att ramen lossnar.



4

Montera pedalerna

Båda pedalerna är inte identiska! Det finns en vänsterpedal för vänster vevarm samt en högerpedal för höger vevarm. Om fel pedal skruvas in i fel vevarm kommer gängorna skadas. Men bli inte förvirrad, skruva helt enkelt åt höger för att sätta fast den högra pedalen och åt vänster för att skruva fast den vänstra pedalen.

Underhåll

5

Lösa delar är förbjudet!

Kör aldrig med lösa delar! Du kommer garanterat skada din utrustning om du fortsätter att köra med delar som inte är åtdragna på rätt sätt eller tillräckligt hårt. En enkel kontroll med rätt verktyg kommer att förhindra onödiga skador på din utrustning.

6

Ekrarnas spänning & vevparti

Ekrar bör inte låta! Det är normalt att ekrarna blir lösare med tiden. Spänn dem för att undvika att fälgen blir skev. Du bör också rotera vevarmarna på navet ofta för att begränsa asymmetrisk förslitning av fälgen och däcket.

7

Smörjning & tryck

Rätt lufttryck i däcket är viktigt! Om däcket inte är tillräckligt hårt pumpat kan fälgen slå emot marken; om däcket där emot är för hårt pumpat kommer det inte att dämpa stötarna. Smörjning av gängor och kullager bidrar till att förhindra rost.

