

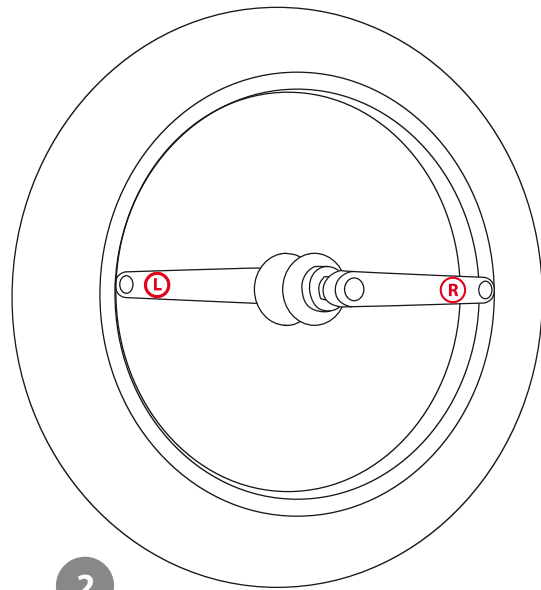
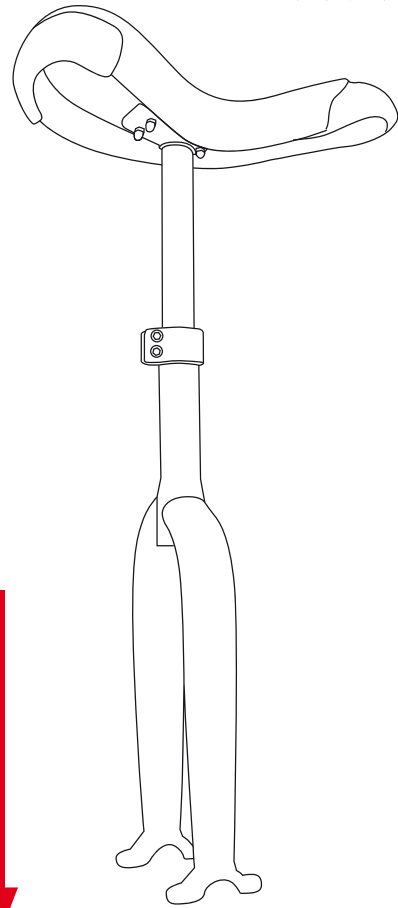
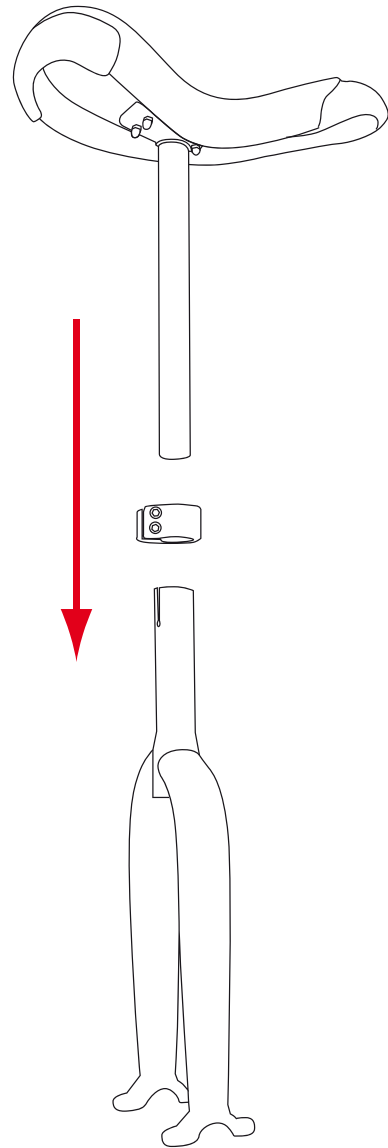
주의사항

아래 주의 사항에 유의하여 즐겁고 신나게 **IMPACT** 외발자전거를 즐겨요!

1

안장 조립

클램프를 반드시 정확하게 조여야 합니다! 클램프를 느슨하게 조이거나 너무 세게 조이면, 시트포스트가 휘어지거나 돌아갑니다.



2

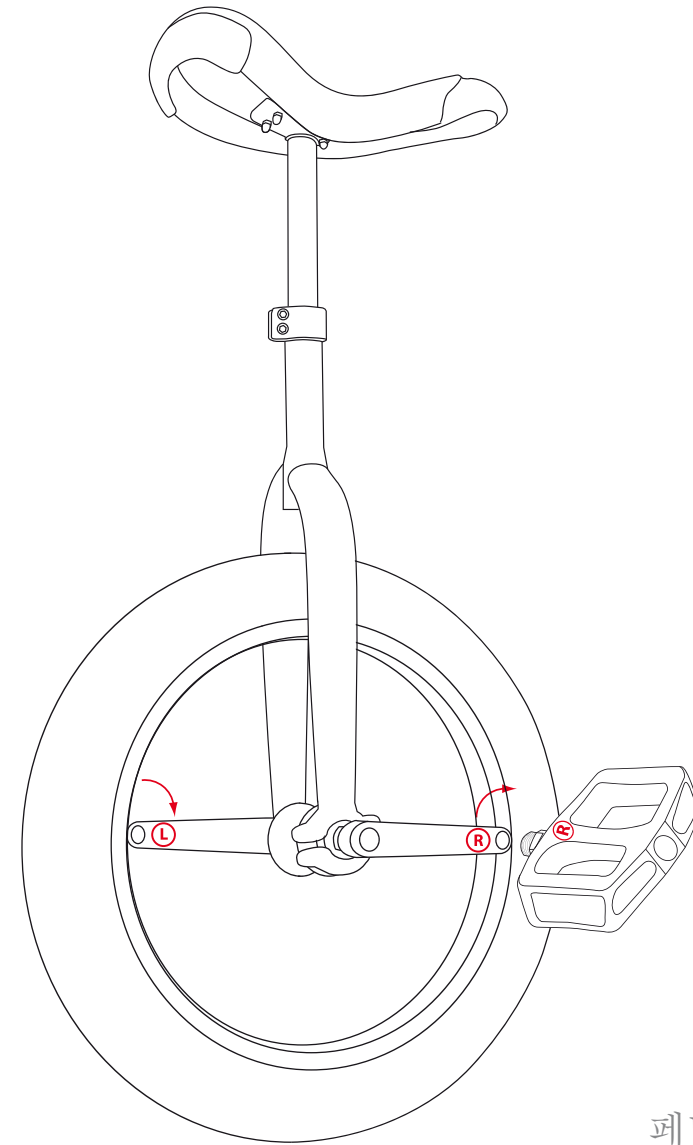
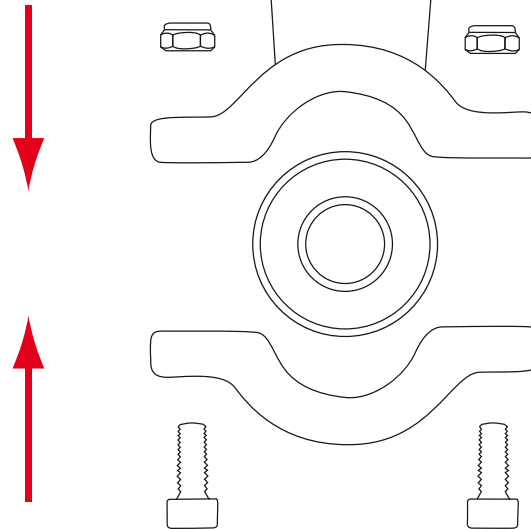
바퀴에서 프레임 위치

바퀴와 프레임의 앞뒤방향을 잘 맞추는 것이 중요합니다! 프레임의 로고부분이 앞쪽이며 프레임 상단의 홈과 클램프의 알렌키 조임 부분이 뒤쪽입니다. 바퀴의 경우, 크랭크 부분에 적혀있는 오른쪽(R)과 왼쪽(L)의 방향에 맞추어 앞뒤를 구분할 수 있습니다.

3

바퀴 부착

프레임에 휠셋 조립 시 볼트를 좌우 균형 있게 정확하게 조여야 합니다! 베어링 하우스를 너무 팍 조이거나 느슨하게 조이면, 베어링에 손상이 가거나 소리가 날 수 있으며 또한 주행이 느려질 수 있습니다.



4

페달 부착

페달 두 개, 즉 오른쪽(R)과 왼쪽(L)을 반드시 구분해야 합니다! 오른쪽 페달(R)은 오른쪽 크랭크(R)에, 왼쪽 페달(L)은 왼쪽 크랭크(L)에 부착해야 합니다. 처음에는 페달을 손으로 돌려 크랭크와 나사산을 세밀하게 잘 맞춘 후, 나중에는 공구를 사용하여 단단하게 조여줍니다. 처음부터 공구를 가지고 힘을 가하면 크랭크나 페달의 나사산이 망가질 수 있습니다.

유지

5

느슨하면 안됩니다.

절대로 느슨하게 조립한 외발자전거를 타지 마세요. 부품들을 정확하게 조립하지 않은 상태로 계속 타게 되면 당연히 외발자전거는 망가집니다. 주행 전에는 언제나 외발자전거의 상태를 확인하고, 각 부품들을 충분히 고정된 후에 이용합니다.

6

스포크의 텐션과 크랭크 조합

시간이 지나면서 자연스럽게 스포크가 느슨해질 경우 소리가 날 수 있으며 다시 팽팽하게 조정해야 림이 틀어지지 않습니다. 가까운 지역 바이크 샵이나 전문 휠 빌딩 업체를 이용한 점검바랍니다. 이 때 허브에 장착된 크랭크의 좌우 풀림 상태와 유격 등을 함께 점검합니다.

7

윤활유와 공기압

적당한 타이어 공기압은 지극히 중요합니다! 공기압이 모자라면 림이 땅에 닿을 수 있고, 공기압이 과하면 충격이 제대로 흡수할 수 없습니다. 나사산과 베어링에 적절하게 기름칠을 해주어야 녹을 방지할 수 있습니다.

