

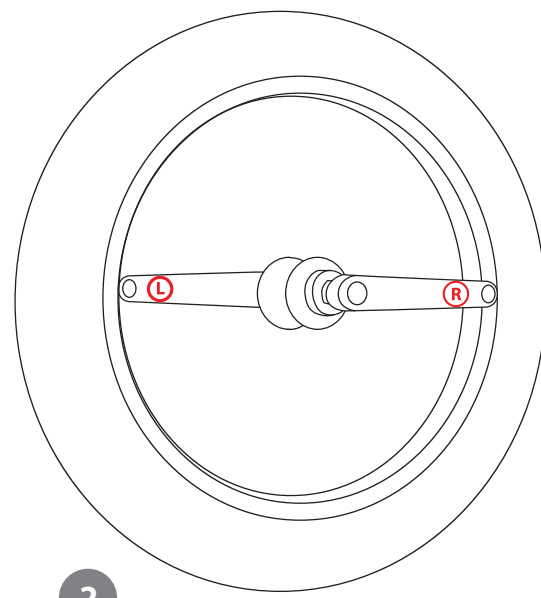
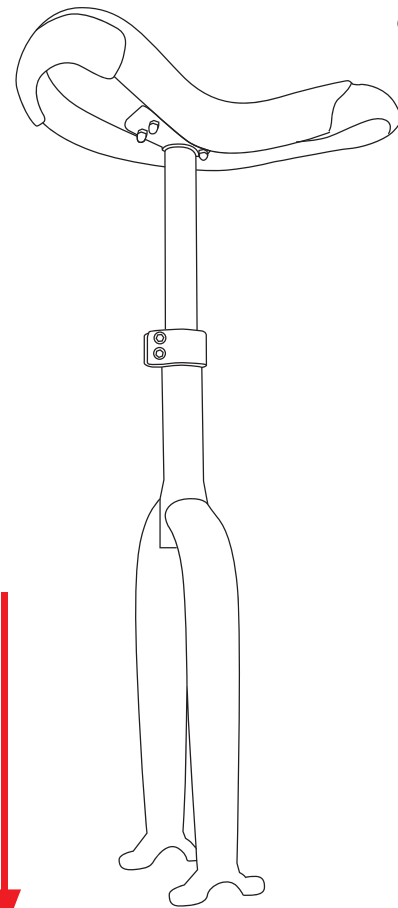
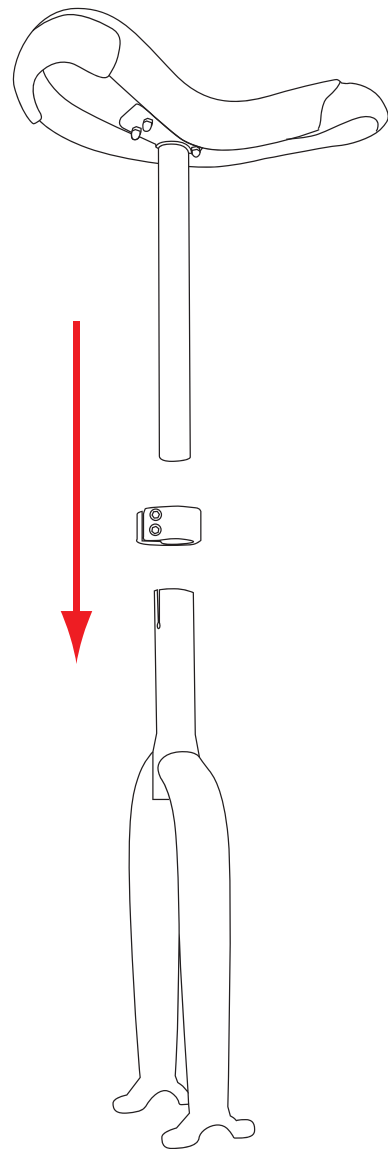
LÉEME PRIMERO

Siga los consejos a continuación para asegurarse de que disfrute al máximo de su monociclo IMPACT.

1

Montaje del asiento

¡La abrazadera del asiento debe apretarse correctamente! Si la abrazadera del asiento no está lo suficientemente ajustada, el soporte del asiento se puede torcer. Si está demasiado apretado, el soporte del asiento se doblará y perderá su forma.



2

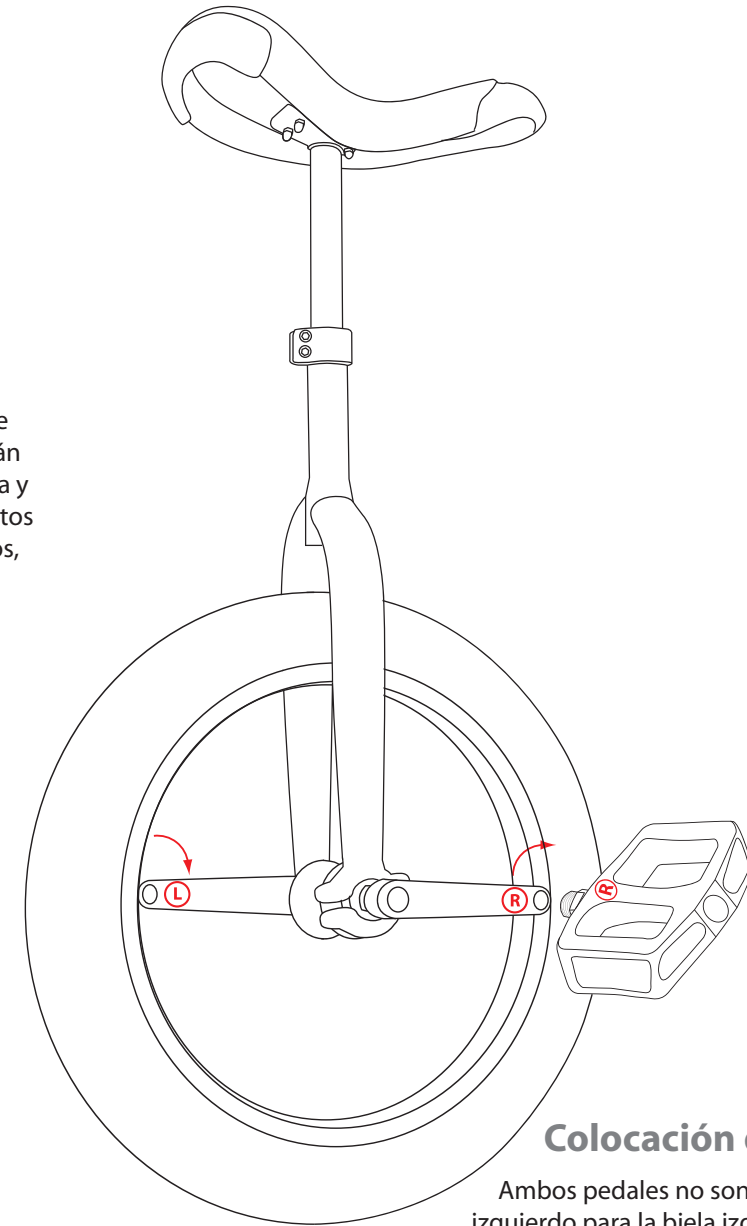
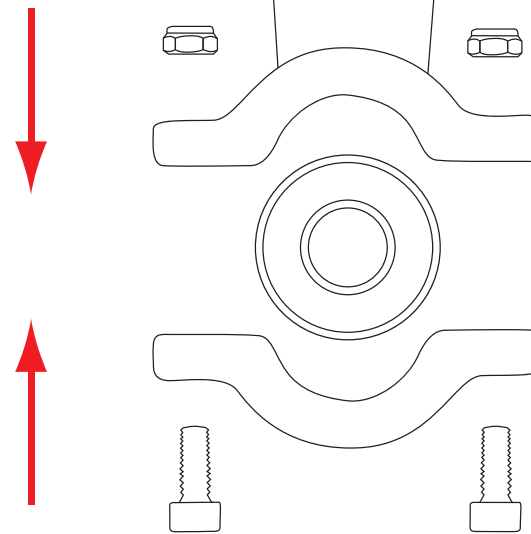
Colocación de la horquilla en la rueda

¡La dirección de la rueda y la horquilla son importantes! La parte posterior del marco tiene una ranura para la abrazadera del asiento. Hay un R y un L en las manivelas para mostrar los lados de la rueda.

3

Colocación de la rueda

¡Los tornillos de la horquilla deben ajustarse correctamente! Si las abrazaderas del rol están demasiado apretadas, se dañará la abrazadera y la rueda no girará libremente. Si los alojamientos del rol no están lo suficientemente apretados, habrá movimiento y ruido.



4

Colocación de los pedales

Ambos pedales no son iguales! Hay un pedal izquierdo para la biela izquierda y hay un pedal derecho para la biela derecha. Si el pedal equivocado se atornilla en la biela incorrecta, la rosca se dañará. No te confundas. Enrosque hacia la derecha para apretar el pedal derecho y enrosque hacia la izquierda para apretar el pedal izquierdo.

5

Nunca lo utilices con componentes flojos.

¡Nunca conduzca con componentes sueltos! Usted dañará su equipo si continúa practicando con una pieza que no está ajustada correctamente. Una revisión simple y periódica con la herramienta correcta ayudará a prevenir cualquier daño innecesario.

6

Tensión de los rayos y juego de bielas

¡Los rayos no deben crujir o hacer ruidos! Si usted encuentra que están sueltos, puede que necesite encontrar ayuda profesional para tocar su rueda (visita tu ciclo más cercano). También debe girar las bielas de su eje de vez en cuando para mitigar el desgaste asimétrico de la llanta y el neumático. Quite las manivelas, limpie y regrese el eje. A continuación, gire la rueda por ¼ de vuelta antes de volver a instalar las bielas.

7

Lubricación y presión

Utilice la válvula del tubo para comprobar que el neumático se bombea a la presión adecuada. La presión de los neumáticos depende de la preferencia personal. En general, se utiliza alta presión de los neumáticos para el freestyle o la conducción en carretera, mientras que las presiones de los neumáticos para montaña y trial son algo menores. Experimenta con esto hasta que

