

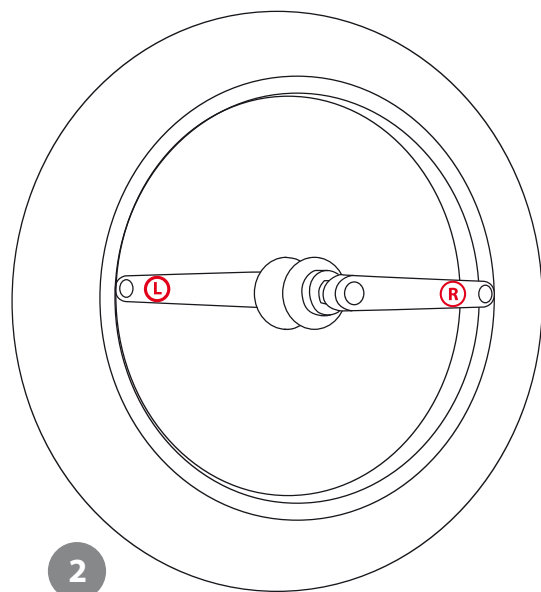
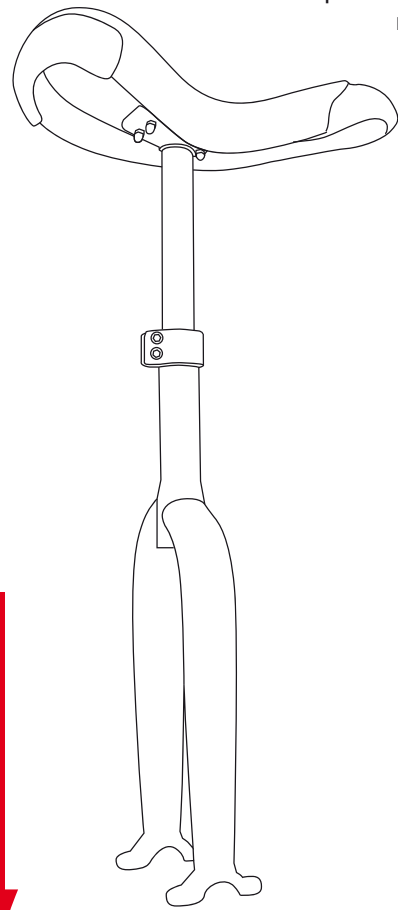
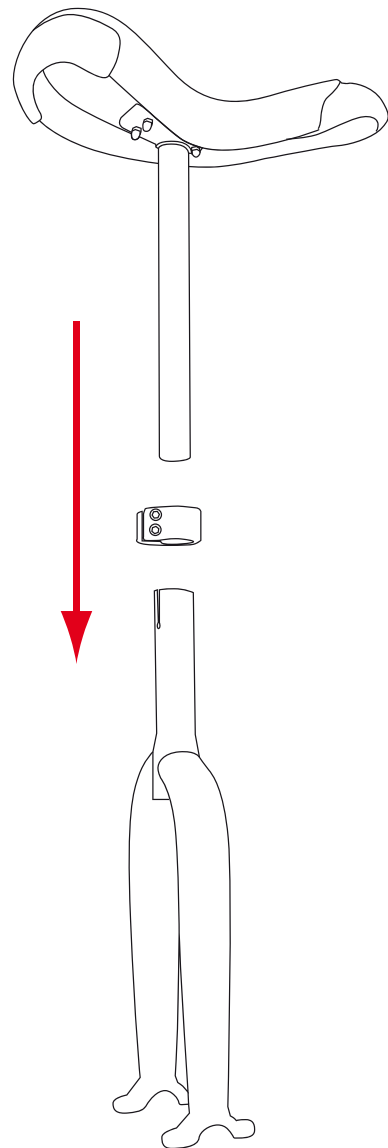
## СПЕРВА ПРОЧТИТЕ МЕНЯ

7 важных требований, выполнение которых гарантирует максимально комфортное и надёжное использование твоего уницикла **IMPACT!**

1

### Сборка седла

Зажим подседельного штыря должен быть правильно затянут! Если зажим недостаточно туго затянут, подседельный штырь будет вращаться. Если же зажим слишком сильно затянут, то это может привести к деформации подседельного штыря и рамной конструкции.



2

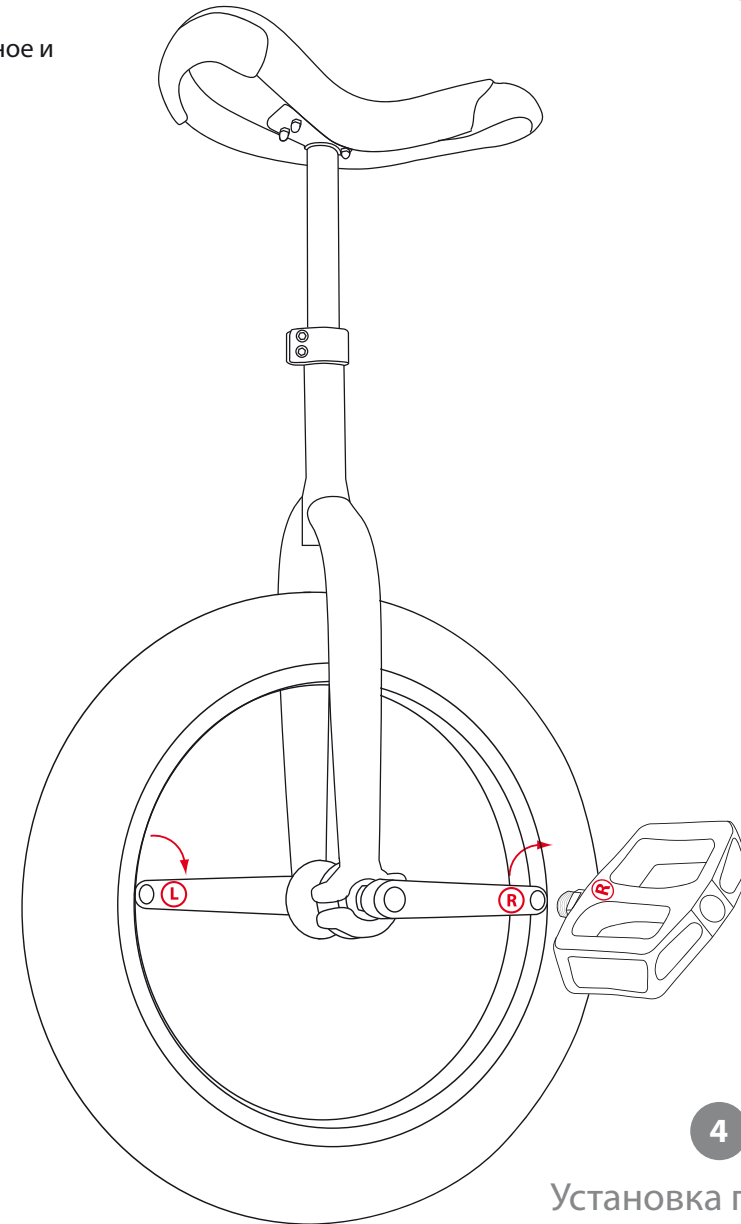
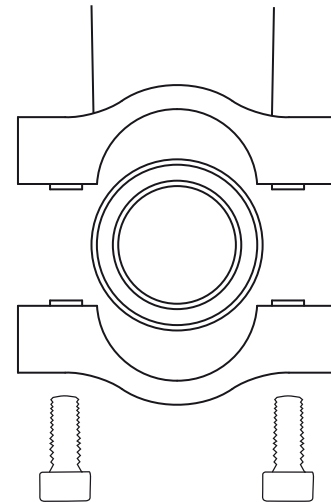
### Расположение рамы на колесе

Очень важно правильно расположить колесо по отношению к раме! Задняя часть рамы имеет паз в виде прорези для зажима подседельного штыря. На шатуны втулки колеса, в свою очередь, нанесены литеры "R" и "L" для обозначения, соответственно, правой и левой сторон колеса.

3

### Установка колеса

Болты рамы должны быть правильно затянуты! Если чашки подшипников перетянуть, то это приведёт к нарушению функциональности подшипников, из-за чего колесо перестанет правильно вращаться. Если же чашки подшипников недостаточно затянуть, то это приведёт к расшатыванию соединения колеса и рамы.



4

### Установка педалей

Педали и шатуны в комплекте имеют разный тип резьбы. Педаль с маркировкой "L" следует вкручивать в соответствующий шатун "L". При установке рамы и седла следует уделить внимание тому, что бы левая педаль при езде была слева. Иначе педали выкрутятся.

## Обслуживание во время эксплуатации

5

Использование уницикла с незакреплёнными частями запрещено. Никогда не катайтесь с незакреплёнными шатающимися компонентами! Вы определённо повредите свой уницикл, если будете использовать его с незатянутыми элементами. Простая проверка соединений перед использованием уницикла позволит предотвратить необязательные повреждения оборудования.

6

Натяжение спиц и установка шатунов. Спицы не должны скрипеть! Для спиц характерно то, что они периодически раскручиваются в процессе эксплуатации. Систематическая проверка и регулярное протягивание спиц позволят избежать искривления обода. Следует также периодически переставлять шатуны вокруг втулки, чтобы избежать асимметричного износа обода и шины.

7

### Смазка и давление

Обязательно следите, чтобы уровень давления в колесе соответствовал рекомендованному! Если колесо недостаточно накачано, то обод может повредить и прорезать покрышку и камеру при прохождении неровностей. При слишком слабом давлении можно погнуть и сам обод. Грамотная смазка элементов с резьбой и подшипников поможет предотвратить коррозию этих частей.

