

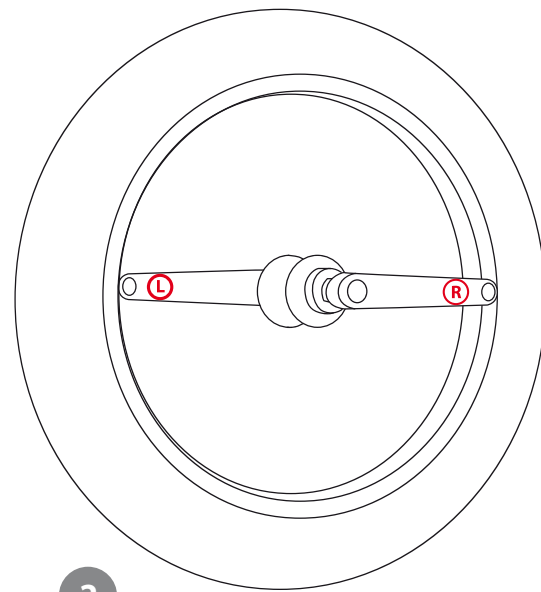
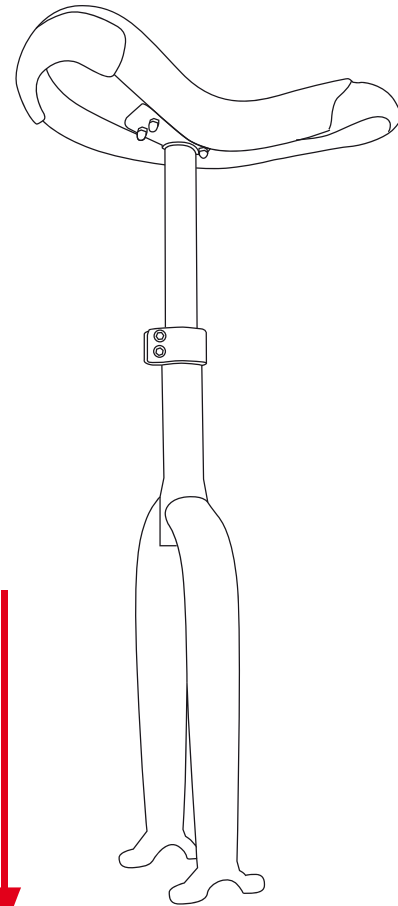
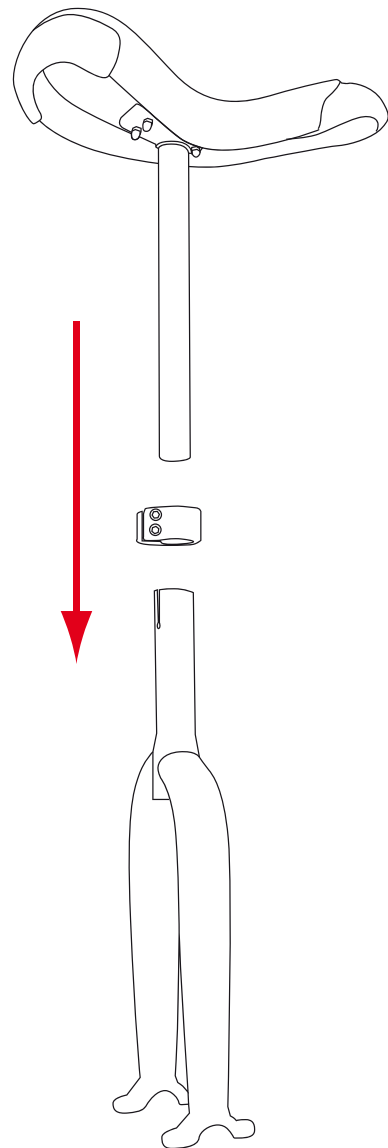
Útmutató

Kövesse a következő 7 pontot, hogy a lehető legtöbbet nyújtsa Önnek új IMPACT

1

Ülés összeszerelés

Fontos az ülésbilincs megfelelő rögzítése! Amennyiben nincs eléggé meghúzva, az ülés cső elfordulhat; ha azonban túlfeszítjük, deformálhatjuk az ülésbilincs csavarját



2

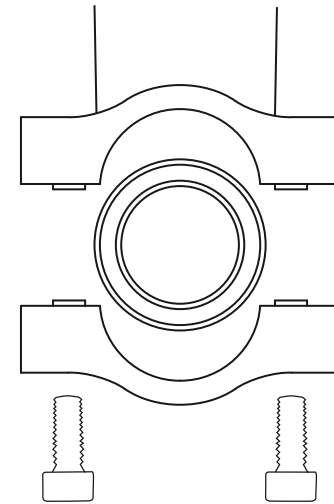
A váz és a kerék helyes iránya

Fontos a helyes pozíció beállítása. A váz hátsó részén található egy bevágás a nyeregvázcson, a kerék irányának meghatározásában a hajtókarokon elhelyezett Jobb (R) és Bal (L) jelzések segítenek.

3

Kerék felszerelése

A váz rögzítő csavarjainak megfeszítése a kívánt mértékben. Ha túlságosan meghúzzuk, az károsíthatja a csapágyakat és a kerék nem fog rendesen forogni. Ha azonban nem feszítjük meg eléggé, akkor kotyogó mozgást érzékelünk a vázon.



4

Pedálok felszerelése

A két pedál különbözik egymástól! A bal oldali pedál a bal oldali hajtókarba kerüljön, míg a jobb oldali pedál a jobb oldali hajtókarba. Ha nem így szereljük össze az egykereket, sérülni fognak a menetek. Az oldalak megkülönböztetésére Jobb (R) és Bal (L) jelzések vannak a hajtókarokon és a pedálokon is. Meghúzásnál ügyeljünk arra, hogy a bal oldali pedál fordított menetes.

Karbantartás

5

Alkatrészek lelazulása

Soha ne használjuk az egykereket laza alkatrészekkel! A nem megfelelően rögzített alkatrészekkel való használat a felszerelés károsodásához vezet. A megfelelő szerszámmal való ellenőrzéssel megelőzhetők ezek a sérülések.

6

Küllő feszesség & hajtókarok

A küllőknek nem szabad recsegő hangot kiadniuk használat közben! A küllők lelazulása használat közben előfordulhat. Meghúzásuk megfelelő méretű kulccsal történjen, egyenesen. Tartós használat közben a hajtókarok időközönkénti forgatása ajánlott, hogy a középtengely ne csak egy irányból kapjon terhelést, illetve, hogy a külsőgumi is egyenletesebben kopjon.

7

Kenés & keréknyomás

A megfelelő keréknyomás alapvető! Ha nincs elég levegő a kerékben, egy-egy ugrásnál leérhet a felni; ha azonban túlfújjuk a kereket, akkor nem fog kellő csillapítást biztosítani. A csapágyak megfelelő kenőanyaggal kezelhetők.

