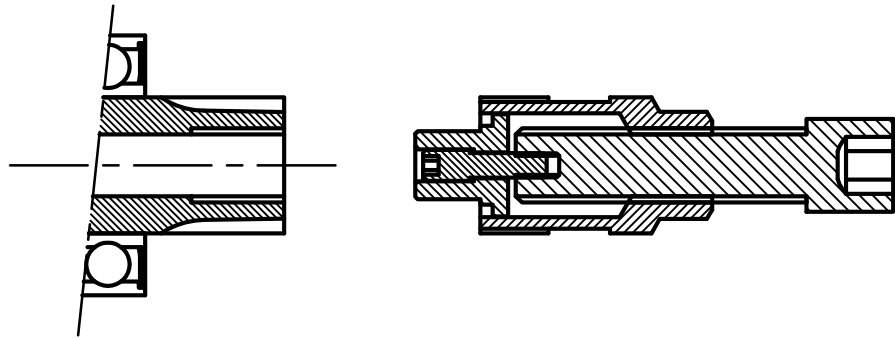
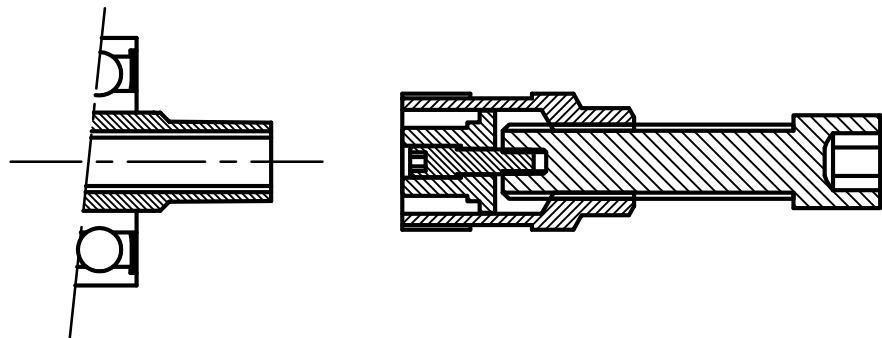


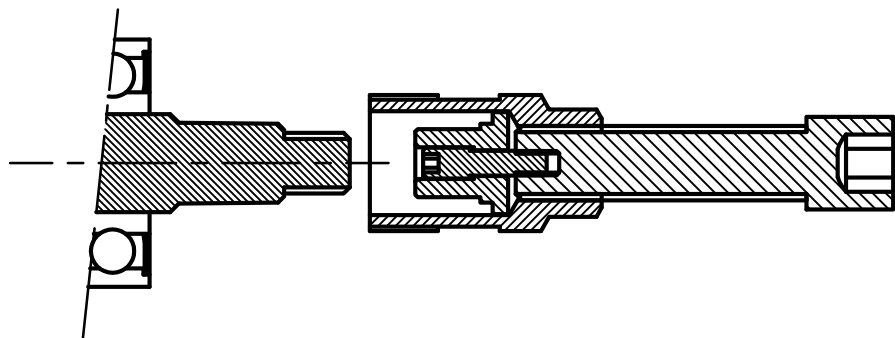
ISIS
Interface



Cotterless
Interface
(with bolt)



Cotterless
Interface
(with nut)



Anwendung des Kurbelabziehers

1. Entfernen Sie die Staubkappe über der Kurbelschraube (wenn vorhanden).
2. Entfernen Sie die Kurbelschraube / Mutter mit einem 8mm Innensechskantschlüssel bzw. einem 14mm Steckschlüssel (entgegen dem Uhrzeigersinn)
3. Schrauben Sie den äußeren Teil des Abziehers in das Gewinde der Kurbeln (im Uhrzeigersinn). Ggf. vorher den inneren Dorn entgegen dem Uhrzeigersinn herausdrehen.
4. Drehen Sie den inneren Dorn mit einem 8mm Innensechskantschlüssel im Uhrzeigersinn ein. Dies wird die Kurbel von der Achse ziehen. Unter Umständen erfordert dies höhere Kräfte.
5. Nach dem Lösen der Kurbel entfernen Sie den Kurbelabzieher wieder aus dem Kurbelgewinde.

Wenn Sie weiteres Werkzeug oder Ersatzteile benötigen besuchen Sie bitte unsere Webseite unicycle.com. Kontaktieren Sie uns bitte wenn Sie weiter Frage zur Anwendung des Werkzeuges haben