

# Unicycle.com

箱子里面有什么：

- 鞍座 ① 和座管 ②
- 座管夹 ③
- 车架 ④
- 轮组 ⑤ 和曲柄 ⑥
- 脚踏 ⑦
- 轴承盖 x2 ⑧
- 螺丝和垫片 ⑨
- 工具

需自备一个打气筒

你的独轮车只需要15分钟就可以组装完成。首先要确定所有配件齐全，如果缺少配件，请尽快联系供应商。

## 如何组装独轮车

在车架(4)上安装快拆或双螺丝座管夹(3)，车颈有槽的那边是车架后面，车颈的槽应该与座管夹的槽对齐。如果使用快拆座管夹，快拆杆应该在右边边。

将座管(2)插入到车架(4)并锁紧座管夹。如果是使用快拆座管夹，把螺母转动到合适的位置，然后锁紧快拆把手。如果使用螺丝座管夹，需使用内六角扳手均匀用力，上下交替地紧固螺丝，直到两颗螺丝都完全紧固，座管不能转动为止。

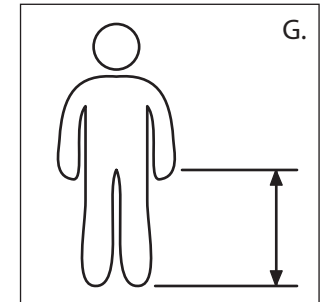
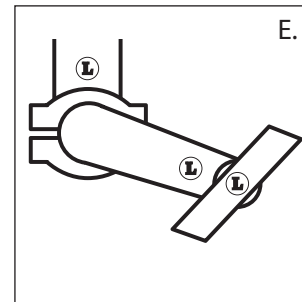
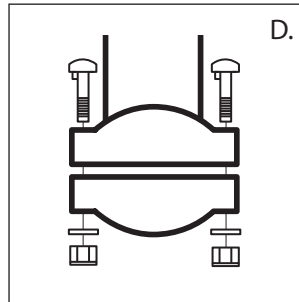
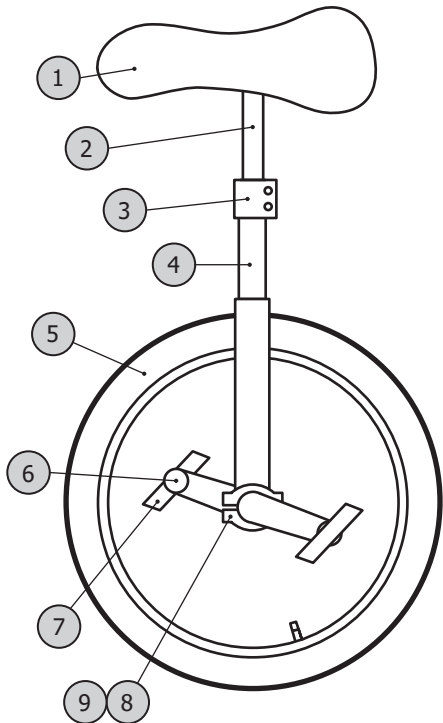
把轮组(8)装进车架(4)；当独轮车面向前方时，确保右曲柄在独轮车的右边边

用内六角螺丝和垫圈拧紧轴承座。使用5mm的内六角扳手紧固，不要过紧，只需要足够紧就可以，保证轮组固定不会震动。轮子应该很容易转动，如果转动困难，就把螺丝适当放松，直到轮子能够转动。

将脚踏(7)安装在相匹配字母方向的曲柄上(6)。使用15mm的扳手紧固(左曲柄需逆时针拧紧)。

轮胎打气。记住，你会把所有的重量都放在这一个轮子上，所以打气应该要比自行车多一点。

现在把鞍座调到合适的高度。当你坐在独轮车上，脚踩到最低的时候腿应该是直的。如果座管太长，就需要截短座管(2)，最好使用截管器，也可以使用钢锯和锉。座管插入车颈至少要有5厘米。



## 注意事项：

独轮车的寿命很长，但也需要维护，这里还有一些东西需要注意：]

- 脚踏松动，通常是在骑行或用手摇动的时候发现，松动的话要立即紧固，并检查方向有没有安装正确。如果脚踏松动还继续骑行，将会损坏曲柄。定期检查避免不必要的问题。
- 松动的曲柄，通常会发出“吱吱”的响声。立即拧紧中轴螺丝，否则很容易损坏曲柄和花鼓。
- 轴承座的松紧，最常见的是螺丝拧得太紧，使轮子转动不顺畅，这时候要把螺丝松开一点，直到轮子可以转动顺畅。