

Unicycle.com

箱子里面有什么：

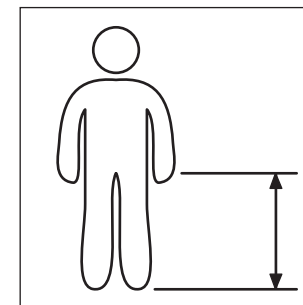
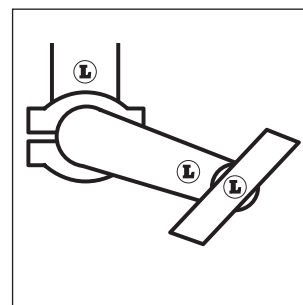
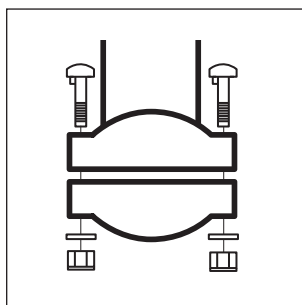
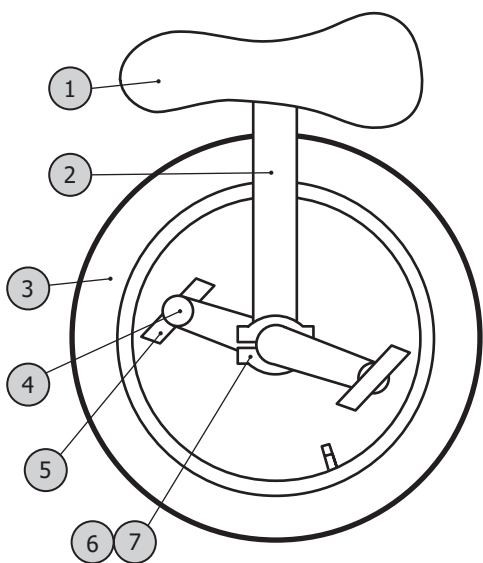
- 和鞍座 ①
- 车架 ②
- 轮组 ③ 和曲柄 ④
- 脚踏 ⑤
- 轴承盖 ⑥
- 螺丝和垫片 ⑦

需要自备一个10mm扳手吗，15mm脚踏扳手和打气筒。

组装这部独轮车只需要5分钟就可以完成。首先要确定所有配件齐全，如果缺少配件，请尽快联系供应商。

怎么组装独轮车

- 把轮组（3）装进车架，当车子面向前方的时候，确保右曲柄在右边
- 用螺丝、垫片和螺母固定车轮（见图）。确保螺丝的卡位与轴承座的卡位吻合。使用10mm的扳手紧固，不要过紧，只需要足够紧就可以，保证轮组固定不会震动。轮子应该很容易转动，如果转动困难，就把螺丝适当放松，直到轮子能够转动。
- 将脚踏（7）安装在相匹配字母方向的曲柄上（6）。使用15mm的扳手紧固（左曲柄需逆时针拧紧）。
- 轮胎打气。记住，你会把所有的重量都放在这一个轮子上，所以打气应该要比自行车多一点。



注意事项：

独轮车的寿命很长，但也需要维护，这里还有一些东西需要注意：

- 脚踏松动，通常是在骑行或用手摇动的时候发现，松动的话要立即紧固，并检查方向有没有安装正确。如果脚踏松动还继续骑行，将会损坏曲柄。定期检查避免不必要的问题。
- 松动的曲柄，通常会发出“吱吱”的响声。立即拧紧中轴螺丝，否则很容易损坏曲柄和花鼓。
- 轴承座的松紧，最常见的是螺丝拧得太紧，使轮子转动不顺畅，这时候要把螺丝松开一点，直到轮子可以转动顺畅。