

# Nimbus Unicycles

Der Zusammenbau des Einrades wird ca. 15 Minuten in Anspruch nehmen. Überprüfen Sie zuerst den Packungsinhalt (Liste links). Bei Fragen wenden Sie sich bitte an Ihren Verkäufer.

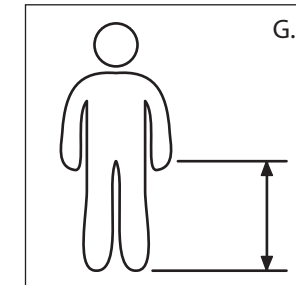
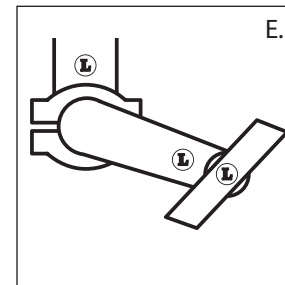
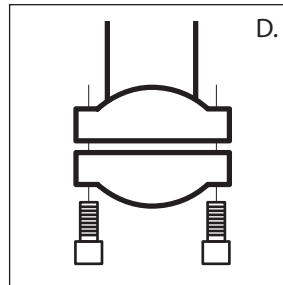
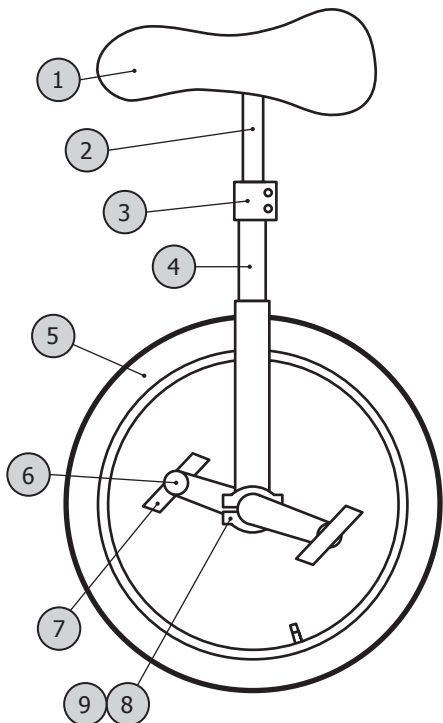
## Montage des Einrads

### Packungsinhalt

- Sattel (1) mit Sattelstütze (2)
- Sattelklemme (3)
- Gabel (4)
- Laufrad (5) mit Kurbeln (6)
- Pedale (7)
- Lagerschalen x2 (8)
- Schrauben x4 (9)

Es wird folgendes Werkzeug benötigt: Luftpumpe für Autoventil, 15mm Gabelschlüssel, 5mm Innensechskantschlüssel, Säge, Feile

- Stecken Sie die Sattelklemme (3) auf das Rohr der Gabel (4). Der Klemmschlitz der Klemme sollte über dem Klemmschlitz der Gabel liegen und zeigt später nach hinten. Wird das Einrad mit einem Schnellspanner geliefert, sollte sich der Hebel auf der rechten Seite der späteren Fahrtrichtung befinden.
- Stecken Sie die Sattelstütze (2) in die Gabel (4) und ziehen Sie die Schrauben der Sattelklemme an. Wird das Einrad mit einem Schnellspanner geliefert, drehen Sie die Mutter auf der gegenüberliegenden Seite des Hebels. Bei 2-Bolt Klemmen (2 Schrauben) ziehen Sie die Schrauben mit einem passenden Innensechskantschlüssel abwechselnd an bis die Sattelstütze sich nicht mehr verdrehen lässt.
- Setzen Sie die Gabel auf das Laufrad. Bitte beachten Sie, dass die rechte Kurbel in Fahrtrichtung auf der rechten Seite ist.
- Fixieren Sie das Laufrad mit den Lagerschalen und Schrauben (siehe Zeichnung). Ziehen Sie die Schrauben mit einem 5mm Innensechskantschlüssel an. Ziehen Sie die Schrauben nicht zu stark an sondern nur soweit, bis das Laufrad fest in der Gabel sitzt (kein Wackeln der Lager in den Lagerschalen). Das Laufrad sollte sich noch leicht drehen lassen. Lösen Sie die Schrauben wieder wenn sich das Laufrad schwer dreht.
- Drehen Sie die Pedale (7) in die dafür vorgesehene Kurbel (6) anhand der R und L Markierungen an Kurbeln und Pedalen ein. Ziehen Sie die Pedale mit einem 15mm Gabelschlüssel fest (Rechtes Pedal: Uhrzeigersinn - Linkes Pedal: Gegen den Uhrzeigersinn).
- Pumpen Sie den Reifen auf.
- Nun stellen Sie die Sattelhöhe ein. Wenn Sie mit der Ferse auf dem Pedal (Pedal in tiefster Position) auf dem Einrad sitzen, sollte das Bein durchgestreckt sein. Lässt sich der Sattel nicht tief genug einstellen, müssen Sie die Sattelstütze (2) kürzen. Hierzu verwenden Sie eine Säge (zusätzlich mit einer Feile entgraten) oder einem Rohrschneider. Kürzen Sie die Sattelstütze nur um das Stück, um welches der Sattel zu hoch ist. Die Sattelstütze muss immer mindestens 5cm tief in der Gabel stecken.



## Wartungstipps!

Einräder sind sehr robust, benötigen aber ab und an ein wenig Wartung. Neben dem regelmäßigen Nachziehen aller Schrauben noch ein paar Tipp:

- **Lockere Pedale:** Diese bemerkt man in der Regel während der Fahrt. Ziehen Sie die Pedale sofort nach! Überprüfen Sie in diesem Fall ob das Laufrad richtig eingebaut wurde (rechte Kurbel ist auf der rechten Seite). Fahren mit lockeren Pedalen zerstören die Gewinde der Kurbel. Schäden durch lockere Pedale fallen nicht unter die Garantiebestimmung. Überprüfen Sie daher regelmäßig den festen Sitz der Pedale!
- **Lockere Kurbeln:** Dies wird normalerweise durch ein Knarzgeräusch während der Fahrt signalisiert. Ziehen Sie die Kurbelschrauben sofort an! Fahren mit lockeren Kurbeln zerstören Nabe und Kurbeln.
- **Lockere oder zu fest angezogene Lagerschalenschrauben:** Lockere Schrauben nachziehen. Dreht das Laufrad nicht leicht, liegt dies meist an zu fest angezogene Schrauben. Lösen Sie diese etwas. Nach einigen Minuten Fahrt sollten Sie das freie Drehen des Laufrades nochmals überprüfen.