

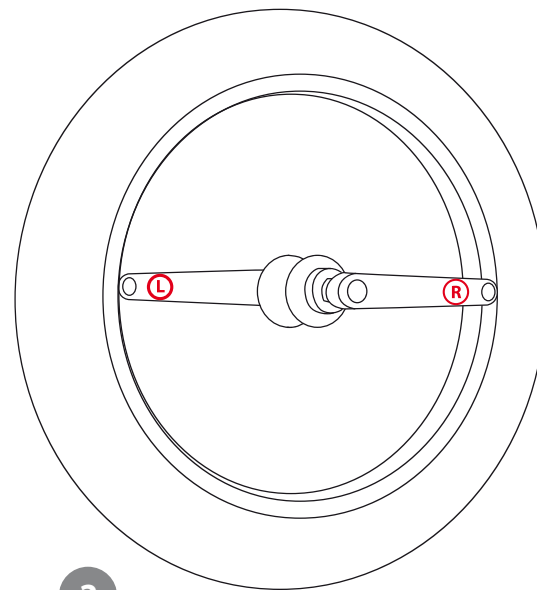
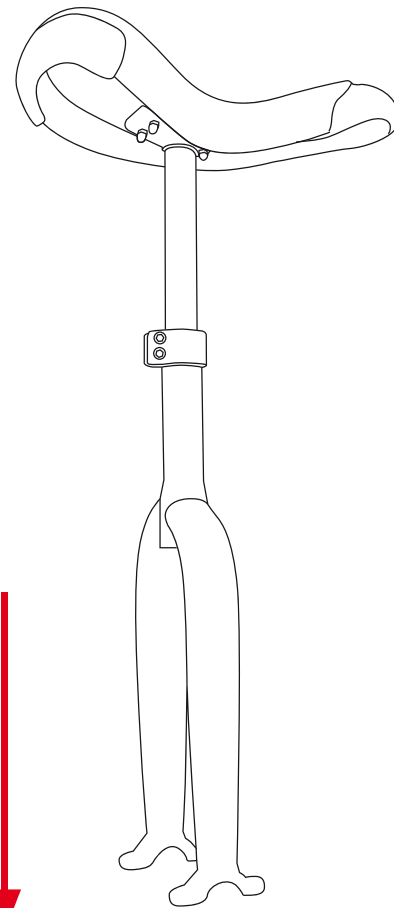
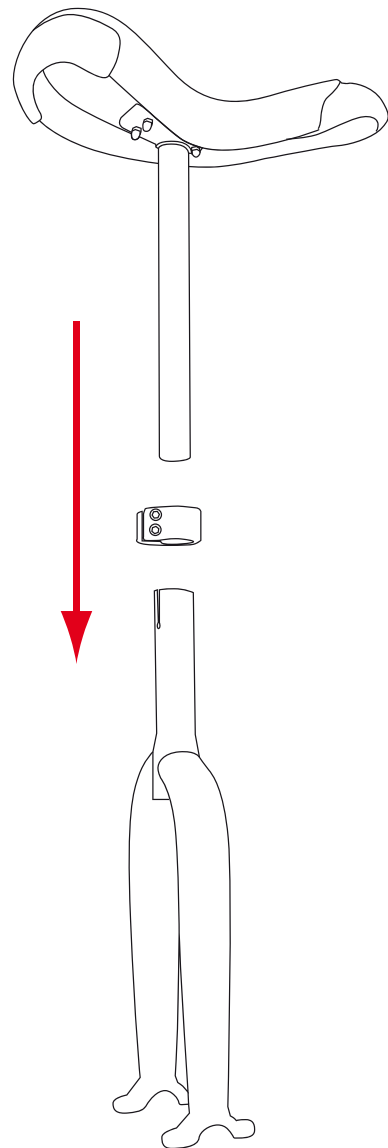
## BITTE LESEN

Bitte beachten Sie die folgenden 7 Punkte für einen ungetrübten Spaß mit Ihrem IMPACT Einrad!

1

### Sattel-Montage

Die Schraube der Sattelklemme muss fest angezogen sein. Ist die Sattelklemme nicht fest wird sich der Sattel verdrehen. Ziehen Sie die Schrauben aber nicht zu fest an.



2

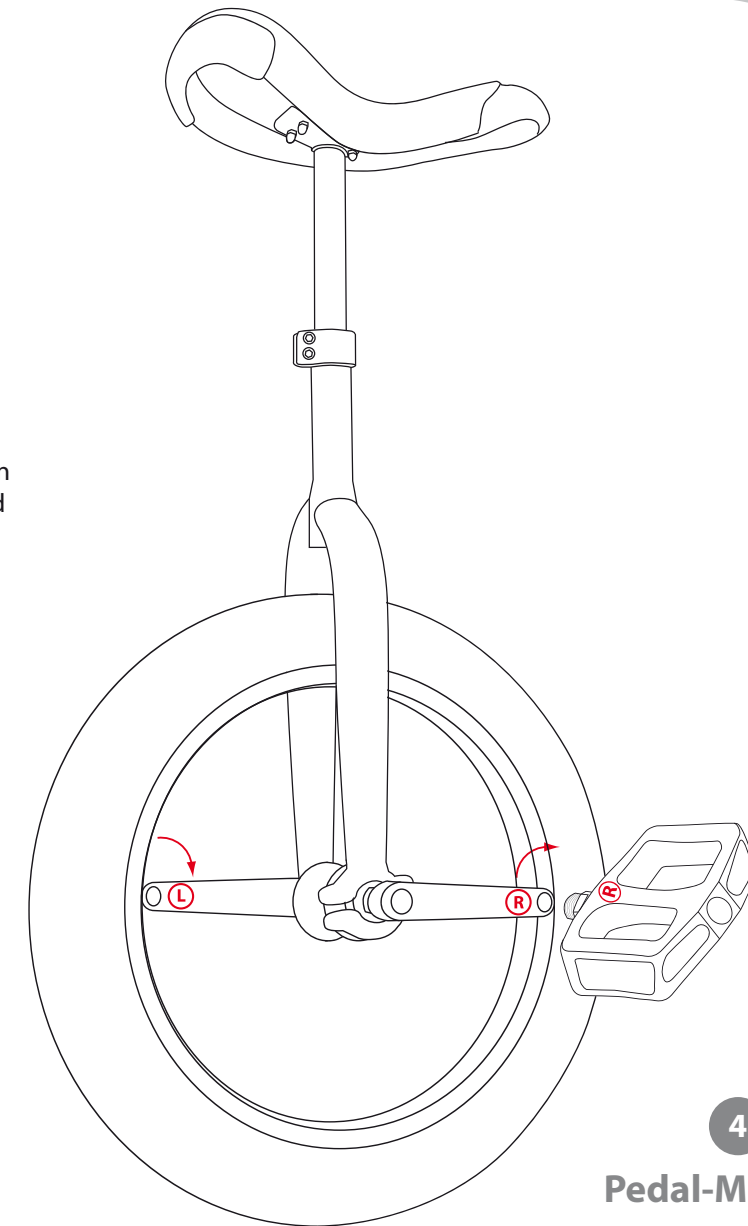
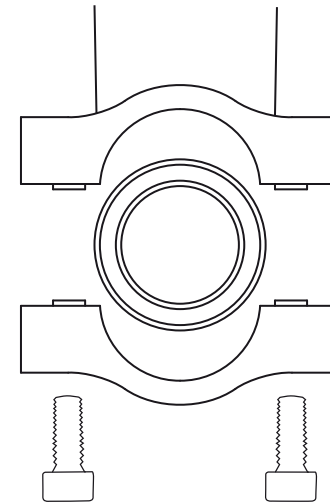
### Positionieren der Gabel auf dem Laufrad

Das Laufrad muss seitenrichtig in die Gabel montiert werden. An der Rückseite der Gabel befindet sich der Klemmschlitz für die Sattelklemme. Die Kurbeln sind mit R für Rechts (in Fahrtrichtung) und L für Links markiert.

3

### Laufrad-Montage

Ziehen Sie die Schrauben nicht zu stark an sondern nur soweit, bis das Laufrad fest in der Gabel sitzt (kein Wackeln der Lager in den Lagerschalen). Das Laufrad sollte sich noch leicht drehen lassen. Lösen Sie die Schrauben wieder wenn sich das Laufrad schwer dreht.



4

### Pedal-Montage

Beide Pedale sind unterschiedlich! Es gibt ein linkes Pedal für die linke Kurbel und ein rechtes Pedal für die rechte Kurbel. Wird das falsche Pedal in die Kurbel geschraubt, wird das Gewinde der Kurbel zerstört. Die Pedalgewinde haben unterschiedliche Drehrichtungen: Rechtes Pedal: Festziehen im Uhrzeigersinn - Linkes Pedal: Festziehen gegen den Uhrzeigersinn.

### Instandhaltung

5

#### Wackeln verboten

Niemals mit lockeren Teilen fahren! Lockere Teile und Schrauben werden mit Sicherheit einen Defekt am Einrad hervorrufen. Alle Teile und Schrauben müssen fest sein! Eine einfache Überprüfung mit Hilfe des passenden Werkzeugs schützt vor unnötigen Defekten.

6

#### Speichenspannung & Kurbeln

Speichen sollten keine Geräusche erzeugen! Es ist ganz normal, dass sich Speichen von Zeit zu Zeit lockern. Ein Nachspannen schützt vor einem defekten Laufrad. Es ist auch sinnvoll, von Zeit zu Zeit die Kurbeln auf der Achse zu versetzen um eine einseitige Abnutzung von Felge und Reifen zu vermeiden.

7

#### Fetten & Luftdruck

Ein richtiger Reifendruck ist grundlegend! Hat der Reifen zu wenig Luftdruck kann ggf. der Untergrund bis zur Felge durchschlagen. Zu hoher Luftdruck hindert den Reifen beim absorbieren von Schlägen und er wird nicht wie gewünscht federn. Das Einfetten von Gewinden und Lagern bewahrt vor Rost.

